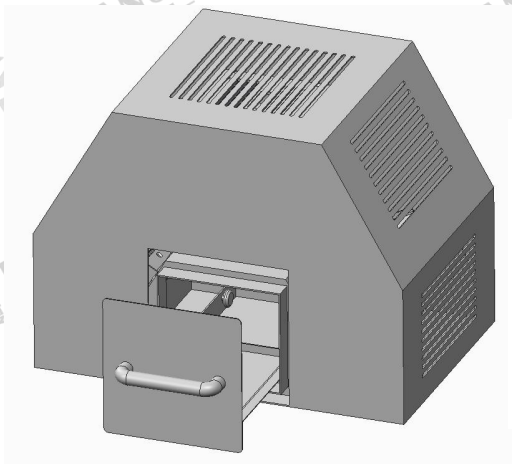




# SPECIFICATION

## 产 品 规 格 书

1. 产品名称 Products type	UVLED 烘箱
2. 产品型号 Products series	UVOV81T(100100M)
3. 产品配置 Product configuration	1 控制器, 1 箱体(内含 1 照射头 100x10, 2 照射头 100x30)
感谢询问复坦希 UVOV 系列光源, 请仔细阅读该规格书, 以便正确了解我们的产品, 并在阅读后妥善保管, 以备随时参阅。	
复坦希产品均通过 ISO9001 和 CE 认证。	



R&D DEPARTMENT (技术部)		
APPROVED (核准)	CHECKED (审核)	PREPARED (制定)
<b>FTS</b>	<b>FTS</b>	<b>FTS</b>

文件编号 Number	FTS-UVLED-OS-190 9.V6
版本 Edition	A3.2
日期 Date	2021 年 2 月 1 日

上海研发中心 (总工厂)

地址: 上海市青浦区华徐公路3029弄88号民兴工业区

电话: 021-69790531

邮箱: futansi@futansi.com

网址: www.futansi.com

深圳研发中心 (分工厂)

地址: 深圳市宝安区福永镇稔田工业北路59号








电话: 0755-69790531

邮箱: futansi@futansi.com

网址: www.futans.cn

## 安全警告事项

## 使用产品请一定遵守以下事项!

 <b>注意</b>	 <b>警告</b>
<div style="display: flex; justify-content: space-between;"> <div style="text-align: center;">   <b>禁止</b> </div> <div> <ul style="list-style-type: none"> <li>◆ 产品内部不可有液体,可燃物,金属等异物进入。否则将导致本产品异常发热,冒烟。</li> <li>◆ 不可在电源接通状态下进行施工(接线、拆卸等)。否则可能导致触电。</li> <li>◆ 请勿在本产品上放置物品等而造成通风堵塞。否则肯因加热而导致烧损。</li> <li>◆ 照射过程中或照射刚结束后,请勿赤手触摸。否则可能因高温而导致烫伤。</li> </ul> </div> </div> <div style="display: flex; justify-content: space-between; margin-top: 20px;"> <div style="text-align: center;">   <b>请务必遵守</b> </div> <div> <ul style="list-style-type: none"> <li>▲ 请在本产品的保证特性、性能范围内使用。超过保证特性、性能的极限值将导致破损。</li> <li>▲ 通电时请勿触摸接线端子。否则可能导致触电。</li> <li>▲ 电线、连接器等请切实连接。否则将可能导致本产品异常发热、冒烟。</li> <li>▲ 请勿使用规格范围外的输入电源。否则可能导致烧损。</li> <li>▲ 请切实进行接地。否则可能导致触电或误动作。</li> <li>▲ 请勿在温度变化剧烈,发生结露的地方使用。否则会导致故障。</li> <li>▲ 请勿在有剧烈振动或冲击的地方使用。否则会导致故障。</li> </ul> </div> </div>	<div style="display: flex; justify-content: space-between;"> <div style="text-align: center;">   <b>禁止</b> </div> <div> <ul style="list-style-type: none"> <li>◆ 请勿在可燃性气体环境中使用本产品。否则将可能引发爆炸。</li> <li>◆ 请勿将本产品投入火中。否则将导致电子部件等破裂。</li> <li>◆ LED亮起时,切勿直视直射光或反射光,或使其照射到皮肤上。否则可能导致眼睛或皮肤损害或炎症。</li> </ul> </div> </div> <div style="display: flex; justify-content: space-between; margin-top: 20px;"> <div style="text-align: center;">   <b>请务必遵守</b> </div> <div> <ul style="list-style-type: none"> <li>▲ 安装主体时,请避免将人体暴露在LED-UV光下。接触LED-UV光可能导致皮肤损害或炎症。</li> <li>▲ 如果可能暴露在LED-UV光及UV反射光下,请盖上可阻挡UV光的具有适当透射率和热性能的外壳。</li> <li>▲ 安装和操作时请务必佩戴护目镜和防护用具。否则可能导致眼睛或皮肤损害或炎症。</li> <li>▲ 主机产生的放射光中含有365nm或385nm波长的UV光,因此请务必使用防UV光护目镜。</li> <li>▲ 请务必在切断电源的状态下进行LED照射头的清洁。在供电状态下进行清洁,可能导致眼睛或皮肤损害或炎症,还可能造成触电。</li> </ul> </div> </div> <div style="display: flex; justify-content: space-between; margin-top: 20px;"> <div style="text-align: center;">   <b>禁止分解</b> </div> <div> <ul style="list-style-type: none"> <li>◆ 请勿分解,改装。否则可能导致事故,受伤或触电。</li> <li>◆ 否则将导致本产品异常发热,冒烟。接触LED-UV光可能导致眼睛或皮肤损害或炎症。</li> </ul> </div> </div>

### UVLED 产品在使用过程中要注意:

#### 1. 一般注意事项

- 在附带的连接线,LED照射头连接电缆可被用被弯曲。在标准试验条件下,都满足了电缆的弯曲性能。但在其实际使用的任何条件下的性能,不能保证。
- 请勿进行分解,改装及内部的设定。分解,改装使用造成故障,破损等情况时,将不在保修范围内。

#### 2. 安装环境

- 安装及使用环境温湿度 0°C- +45°C, ≤85%RH (不可结露、冻结)
- 存储环境温湿度 -10°C- +60°C, ≤85%RH (不可结露、冻结)
- 灰尘,油烟,导电性粉尘,腐蚀性,可燃性气体,盐分,铁分等场所
- 不接触水,油,药品等的场所
- 无剧烈的温度变化和振动,冲击的场所 无阳光直射的场所,无强磁场,强电场的场所

#### 3. 关于电源及配线

- 请供应单相 200V-240V(频率 50Hz-60Hz)的电源电压,并切实进行接地。
- 请勿与电机及带有感应性的机械,大功率装置使用同一电源线。
- 对于控制器,LED照射头间的配线,请使用附件的电缆并切实连接。
- 在附带的连接线,LED照射头连接电缆可被用被弯曲。
- 当在弯曲使用时,作为一个最小弯曲半径大于 110mm,请执行系统的设计。弯曲随着半径小于推荐,存在着破裂发生在很短的时间周期的可能性。

#### 5. 关于安装

- 安装控制器和照射头时,请保持水平。请勿倾斜、放倒及逆向安装。否则,可能导致发热造成破损。
- 请勿安装在密闭空间中。请勿堵塞散热器的通风口。

#### 6. 电源接通时的注意事项

- 接通电源前,请确认各种连接无误。

# 目 录

## 一、产品介绍.....4

(主要波段集中在 365nm、375nm、385nm、395nm、405nm，可用于 UV 胶水、UV 油墨、UV 光油、UV 油漆、UV 涂料、薄膜等 UV 类光感材料的固化。)

## 二、基本参数.....4

(控制器+照射头+电源线+连接线的配置及规格)

## 三、控制器外形尺寸图及安装空间.....5

(安装使用时请确保足够的空间，避免风扇排的热气散发不出)

## 四、照射头外形尺寸及安装空间.....6

(多规格照射头尺寸图)

## 五、紫外线外部 I/O 连接.....7

(脚踏连接注意事项)

## 六、郑重声明.....8

(请勿自行拆卸或改装 UV 控制器或 UV 照射体)

## 一、产品介绍

复坦希（上海）电子科技有限公司生产的 UV LED 系列设备：UVSP\UVLN\UVSF 型号产品，使用紫外光固化技术通过聚合方法固化油墨、涂料、粘合剂及其它紫外光敏材料。是低功耗、环保和更安全的新一代光源。

UV LED 是绿色环保的新型高科技产品，随着 LED 技术日趋成熟和广泛应用，它将很快替代传统的电极式 UV 汞灯。与传统 UV 汞灯相比，UVLED 不含汞，也不会产生臭氧；基于其本身的物理特性，克服了传统 UV 汞灯的诸多弊端和限制，在启动过程中，无需预热等待，瞬间可达峰值强度。超低的能耗和超长的使用寿命，是其替代传统 UV 汞灯的最佳选择。

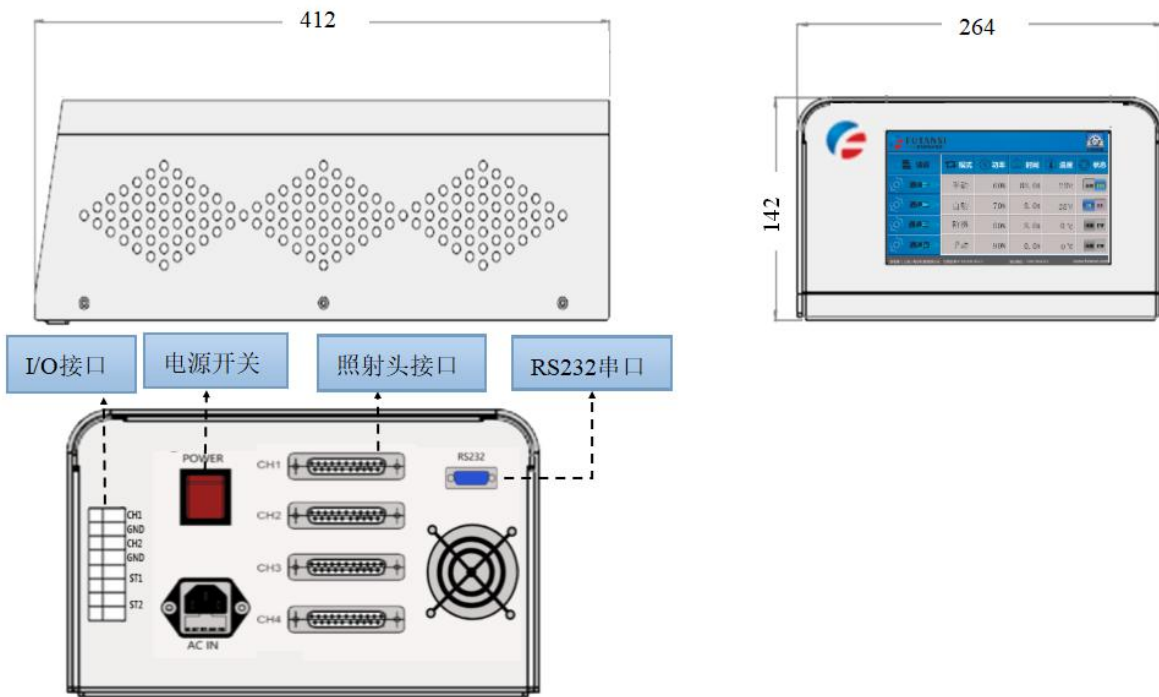
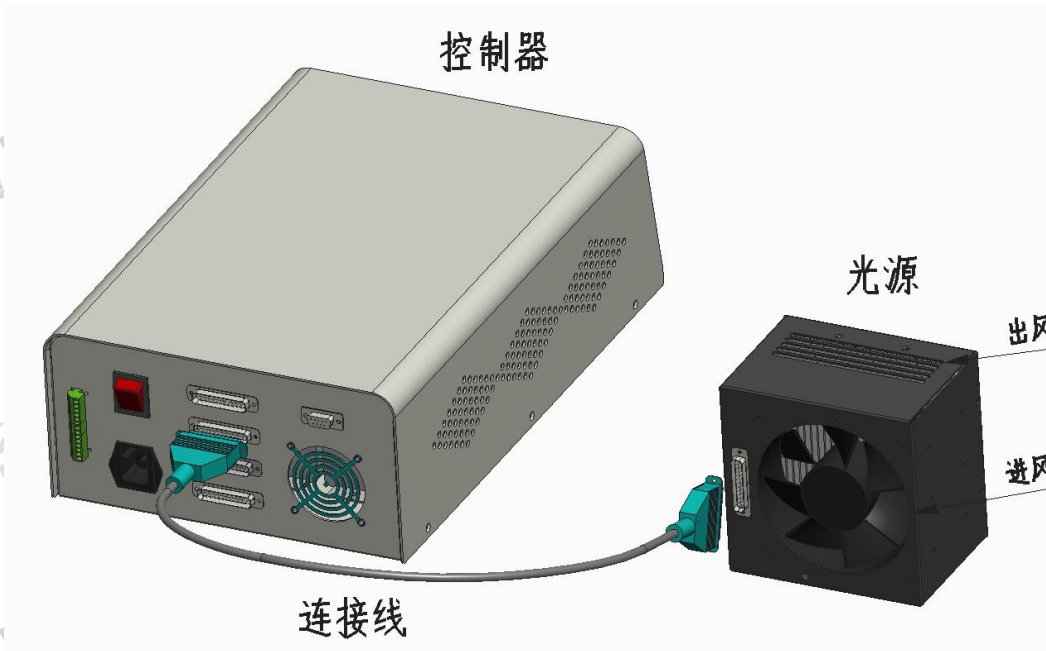
## 二、基本参数

序号	配件	项目	单位	技术要求
1	控制器 (UVSF81T)	电压	220V	
2		机身尺寸	mm	412X264X142
3		冷却方式	强制风冷	
4		控制方式	屏幕触控/脚踏/RS232/PLC	
5		照射功率可调范围	10%-100%可调	
6		照射模式	手动:启动后常亮	
7			自动:设定照射倒计时时间(0.1-999.9s)	
8			阶梯:实现阶梯照射(1-20 步数)	
9			循环阶梯:单次/无限	
10		通信控制	RS232 串口:实现数据读写, LED 开关及参数控制	
11			I/O 接口:LED 开关控制及运行状态输出	
12	照射头 (SFHD-100100)	散热方式	风冷	
13		波长范围	365±5nm	
14		外形结构尺寸	mm	如图所示
15		发光尺寸	mm	100X100+100X30*2
16		建议距离范围	mm	15-20
17		峰值照射强度(MAX)	mW	850
18		电功率	W	500
19	烘箱 (UVOV81T)	外形尺寸	mm	400x260x300
20		产品放置尺寸	mm	-
21	电源线	电缆	m	2
22	连接线	拖链电缆	m	2

### 三、控制器外形尺寸图及安装空间：

#### 外形尺寸及安装空间

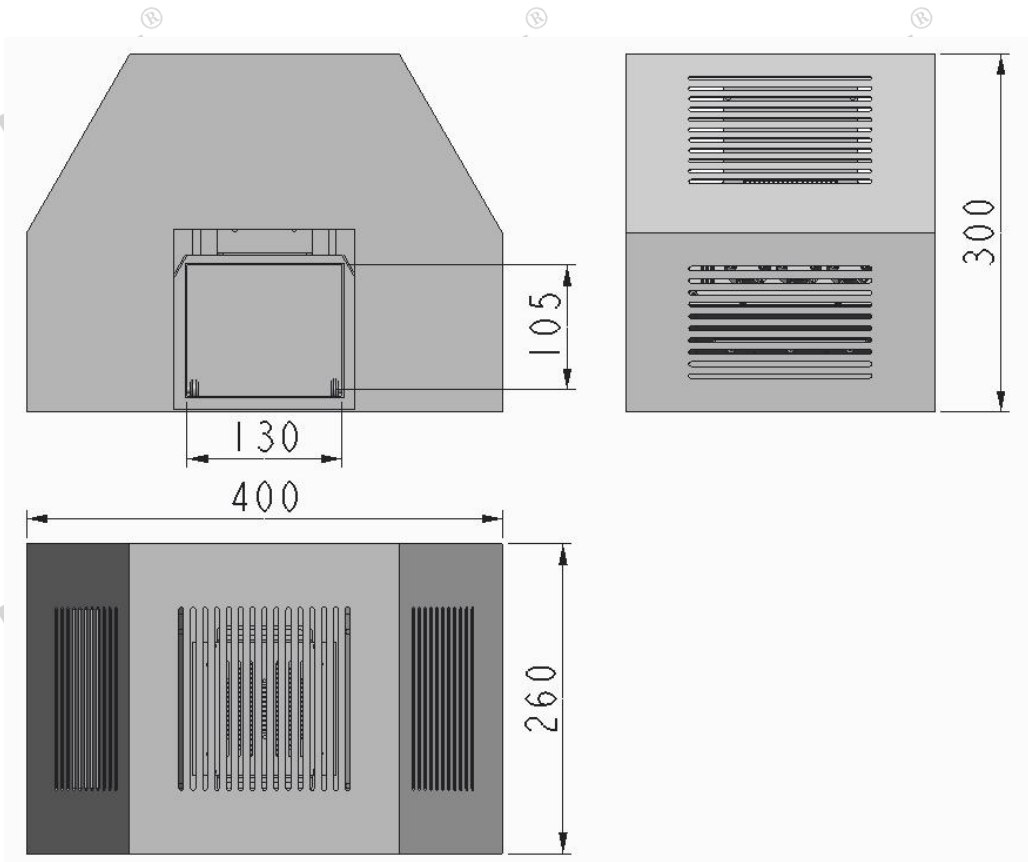
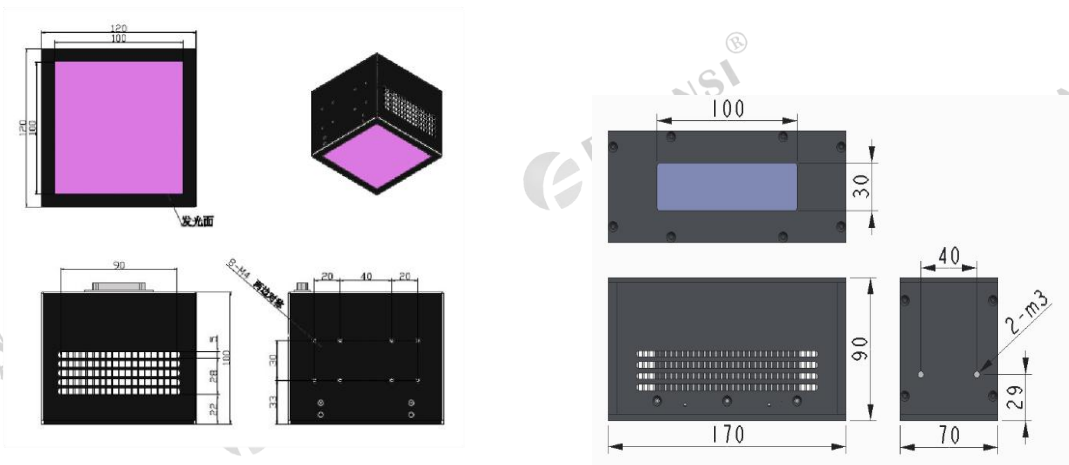
- 请不要将控制器安装放置在密闭空间中。
- 安装使用时请确保足够的空间，避免风扇排的热气散发不出。



#### 四、照射头外形尺寸图及安装空间：

外形尺寸及安装空间

- 请不要将控制器安装放置在密闭空间中。
- 安装使用时请确保足够的空间，避免风扇排的热气散发不出。



#### 五、紫外线外部 I/O 连接

● 外部 I/O 连接 (INPUT 和 OUTPUT)

警告：请务必在切断主体电源的情况下实施接线和连接器的装卸工作。

信号名称	内容	备注
CH1/GND	通道一脚踏输入、I/O 输入、PLC 控制信号	
CH2/GND	通道二脚踏输入、I/O 输入、PLC 控制信号	
CH3/GND	通道三脚踏输入、I/O 输入、PLC 控制信号	
CH4/GND	通道四脚踏输入、I/O 输入、PLC 控制信号	
OUT1	LED 运行状态输出信号，当 LED 正常工作时为闭合信号	
OUT2	LED 运行状态输出信号，当 LED 正常工作时为闭合信号	
OUT3	LED 运行状态输出信号，当 LED 正常工作时为闭合信号	
OUT4	LED 运行状态输出信号，当 LED 正常工作时为闭合信号	

**特别提醒：**输入信号严禁带电，仅支持开关量信号输入，信号线不分正负。

如果客户输入控制信号带电，需自行外加继电器隔离后进行控制，因客户

使用带电信号导致设备故障不在我司保修范围内。

## 六、郑重声明：

自行拆卸或改装 UV 控制器或 UV 照射体，将可能会造成产品无法正常使用，自行拆卸后再组装的产品也有可能造成人身的伤害或对物体的损害，在此情况下产生的直接或间接损失我公司不承担任何法律责任：

- 湿手插拔电源接头可能遭遇的电击；
- 使用设备时未佩戴 FUTANSI 或其它品牌的护目镜；
- 刚使用完设备后，故意或无意触摸设备表面造成的烫伤；
- 在水源附近、潮湿的地方使用此设备造成的人身伤害或物体损坏；
- 在雷雨期间使用此设备而导致的电击或其它事故；
- 在煤气或天然气附近使用设备造成事故；
- 未严格按照本说明书规定进行操作；
- 无视错误信息或故障继续使用设备；
- 未经培训的人员使用设备；
- 继续使用有缺陷的设备；

## 对紫外固化和运动控制 事业极大的热情

设计制造者：复坦希（上海）电子科技有限公司  
地址：上海市青浦区华徐公路3029弄86号（民兴工业区）  
网址：[www.futansi.com](http://www.futansi.com)  
电话：[+86-21-6979 0531](tel:+86-21-69790531)  
邮箱：[futansi@futansi.com](mailto:futansi@futansi.com)  
24小时服务电话：[+86-139 1784 6211](tel:+86-13917846211)

深圳分公司：复坦希（上海）电子科技有限公司深圳分公司  
地址：深圳市宝安区福永镇稔田工业北路59号  
网址：[www.futans.cn](http://www.futans.cn)  
电话：[0755-6979 0531](tel:0755-69790531)  
邮箱：[futansi@futansi.com](mailto:futansi@futansi.com)  
24小时服务电话：[+86-139 1784 6211](tel:+86-13917846211)